

Ręczny separator sprężyn

MICRO

colombi **MICRO**

Ręczny separator sprężyn COLOMBI Micro jest bardzo prostym przyrządem umożliwiającym rozdzielanie sprężyn w szerokim zakresie rozmiarów.



Technika separowania sprężyn.

Sprężone powietrze wprawia sprężynę w ruch wirujący. Lekkie naciśnięcie szufladki separatora powoduje odseparowanie kilku sprężyn, które są gotowe do montażu.

Zmniejsz koszty.

Eliminując czynność ręcznego rozdzielania sprężyn, zyskuje się na czasie montażu komponentów, co z kolei wpływa na obniżenie kosztów produkcji i pozwala zaoszczędzić pieniądze.

Dzięki niewielkim rozmiarom i sposobom podłączenia, urządzenie doskonale nadaje się do stosowania na ręcznych stanowiskach pracy bez konieczności stosowania dodatkowego oprzyrządowania

Rozwiązanie dla małych sprężyn.

COLOMBI Micro jest najmniejszym separatorem sprężyn, działającym w oparciu o sprężone powietrze. Jest łatwy w instalacji i obsłudze, ma bardzo dużą pojemność i wydajność.

Sprężyny na życzenie.

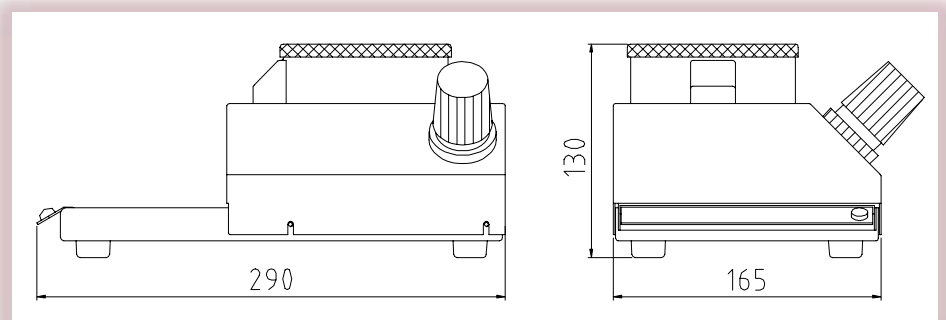
Po wrzuceniu sprężyn do separatora można je rozdzielić w łatwy sposób poprzez naciśnięcie zewnętrznej szufladki na detale znajdujące się w urządzeniu.

COLOMBI Micro

Waga: 2,6kg
Ciśnienie pow.: 5,5 bar
Max waga sprężyn: 750mg

Rozmiary sprężyn:

Średnica <2mm
Długość <6,5mm



MICRO

Separatory sprężyn firmy COLOMBI

Ręczne separatory sprężyn COLOMBI są łatwymi w użyciu narzędziami, które eliminują operacje ręcznego rozdzielania sprężyn. Separatory COLOMBI zaprojektowane zostały w taki sposób, aby mogły zostać umieszczone bezpośrednio na stanowisku pracy. Nie wymagają żadnego dodatkowego oprzyrządowania ani szkolenia pracowników.

Skuteczna technika separowania sprężyn

Dzięki zastosowaniu wirującego elementu w separatorach, sprężyny umieszczone w separatorze wprawiane zostają w ruch wirujący. Powoduje to ich rozdzielanie. Sprężyny następnie wydostają się z separatora do przygotowanego pojemnika na detale. Jedno urządzenie jest w stanie odseparować kilka rodzajów sprężyn. Każde z typów urządzeń ma zakres obsługiwanych wymiarów gabarytowych sprężyn

Zmniejsz koszty

Eliminując czynność ręcznego rozdzielania sprężyn jesteśmy w stanie osiągnąć większą wydajność, a co za tym idzie wpłynąć na zmniejszenie kosztów produkcji.

COLOMBI Micro

Separator COLOMBI Micro jest najmniejszym separatorem sprężyn. Używa sprężonego powietrza do rozdzielania elementów. Lekkie naciśnięcie szufladki separatora powoduje odeparowanie kilku sprężyn, gotowych do montażu. Stosowany jest do rozdzielania sprężyn o średnicy do 2mm i długości do 6,5mm.

COLOMBI Mini

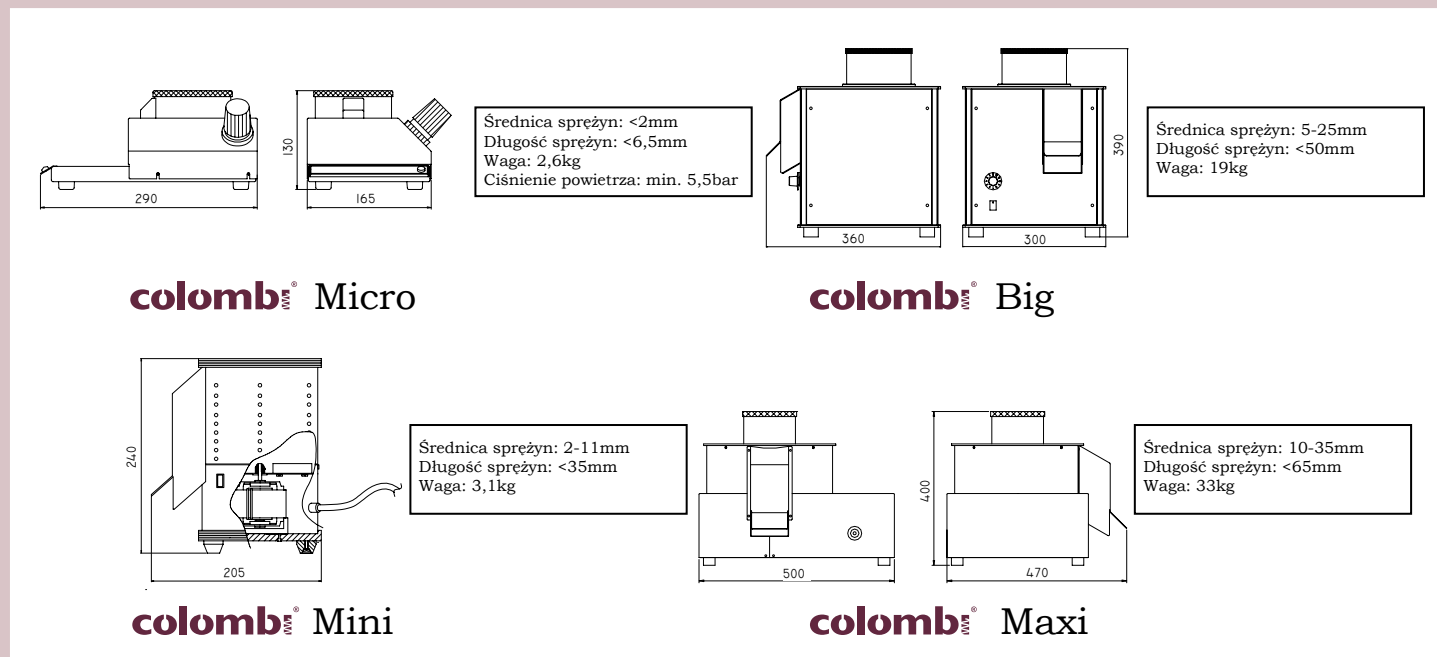
Separator COLOMBI Mini jest małym elektrycznym separatorem sprężyn. Jest bardzo cichy, szybki, łatwy w użyciu i jest w stanie oddzielić większość typów sprężyn o średnicy od 2mm do 11mm i długości do 35mm. Jest w stanie osiągnąć wydajność rzędu 1500 sztuk na minutę.

COLOMBI Big

Separator COLOMBI Big jest uniwersalnym separatorem sprężyn, który może rozdzielić większość rodzajów sprężyn o różnych kształtach i rozmiarach z wydajnością do 1500 sztuk na minutę. Separator COLOMBI Big jest sterowany przemiennikiem częstotliwości. Zmieniając prędkość obrotu w łatwy sposób można regulować jego wydajność (ilość oddzielonych sprężyn wydostających się na zewnątrz separatora). Znajduje zastosowanie do sprężyn o średnicy od 5 do 25mm oraz długości do 50mm.

COLOMBI Maxi

Separator COLOMBI Maxi jest w stanie rozdzielić wiele rodzajów sprężyn o różnych kształtach i rozmiarach. Wydajność separatora COLOMBI Maxi wynosi do 1500 sztuk na minutę. Separator COLOMBI Maxi jest także sterowany przemiennikiem częstotliwości. Zmiana prędkości wirowania wiąże się ze zmianą ilości odseparowanych elementów. COLOMBI Maxi jest w stanie odseparować większe sprężyny aniżeli separator COLOMBI Big, średnica oddzielanych sprężyn powinna wynosić od 10 do 35 mm, natomiast długość powinna być nie większa niż 65mm.



COLOMBI jest zastrzeżonym znakiem towarowym firmy:

Tekno-Detaljer AB 

Przedstawicielem firmy COLOMBI jest:



Przedsiębiorstwo AMS Sp. z o.o.
Jagodnik 17C
58-100 Świdnica
woj. dolnośląskie

tel: (074) 853 47 15
fax: (074) 857 41 25
<http://www.ams-at.pl>
e-mail: maciej.antoniuk@ams-at.pl