

# colombi<sup>®</sup> OF SWEDEN

## Ręczne separatory sprężyn COLOMBI

Dedykowane do ręcznych stanowisk pracy.  
Łatwe w instalacji, stosowaniu oraz utrzymaniu.  
Obniżają koszty produkcji.



## Separatory sprężyn COLOMBI

Ręczne separatory sprężyn COLOMBI są łatwymi w użyciu narzędziami, które eliminują operacje ręcznego rozdzielania sprężyn. Separatory COLOMBI zaprojektowane zostały w taki sposób, aby mogły zostać umieszczone bezpośrednio na stanowisku pracy. Nie wymagają żadnego dodatkowego oprzyrządowania ani szkolenia pracowników.

## Skuteczna technika separowania sprężyn

Dzięki zastosowaniu wirującego elementu w separatorach, sprężyny umieszczone w separatorze wprawiane zostają w ruch obrotowy. Powoduje to ich rozdzielanie. Sprężyny następnie wydostają się z separatora do przygotowanego pojemnika na detale (pojemnik nie jest dostarczany wraz z urządzeniem). Jedno urządzenie jest w stanie odseparować kilka rodzajów sprężyn. Każde z typów urządzeń ma zakres obsługiwanych wymiarów gabarytowych sprężyn.

## Obniż koszty wytwarzania

Eliminując czynność ręcznego rozdzielania sprężyn jest się w stanie osiągnąć większą wydajność, a co za tym idzie zmniejszyć koszty wytwarzania.

## COLOMBI Micro

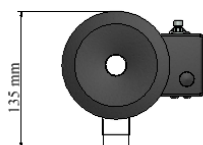
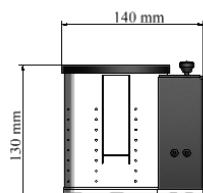
Separator COLOMBI Micro jest najmniejszym separatorem sprężyn. Używa sprężonego powietrza do rozdzielania elementów. Lekkie naciśnięcie przycisku separatora powoduje odseparowanie kilku sprężyn, gotowych do montażu. Stosowany jest do rozdzielania sprężyn o średnicy do 2mm i długości do 6,5mm.

## COLOMBI Mini

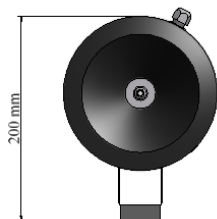
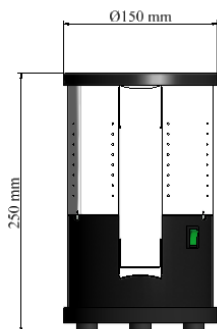
Separator COLOMBI Mini jest małym elektrycznym separatorem sprężyn. Jest bardzo cichy, szybki, łatwy w użyciu i jest w stanie oddzielić większość typów sprężyn o średnicy od 2mm do 11mm i długości do 35mm. Jest w stanie osiągnąć wydajność rzędu 1500 sztuk na minutę. Najpopularniejszy separator pasujący do większości aplikacji.

## COLOMBI Big

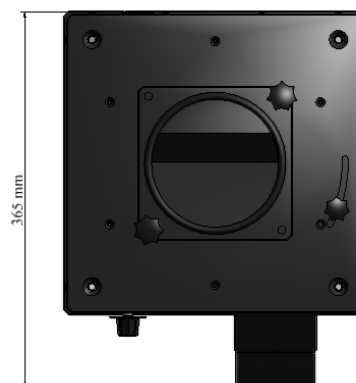
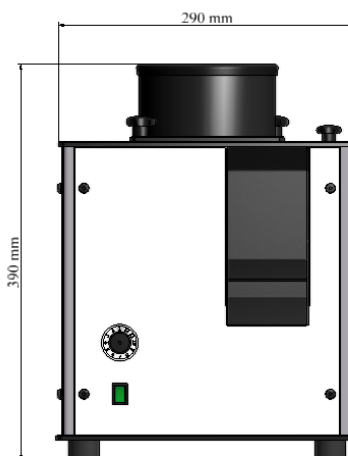
Separator COLOMBI Big jest uniwersalnym separatorem sprężyn, który może rozdzielić większość rodzajów sprężyn o różnych kształtach i rozmiarach z wydajnością do 1500 sztuk na minutę. Zmieniając prędkość obrotu w łatwy sposób można regulować jego wydajność (ilość oddzielonych sprężyn wydostających się na zewnątrz separatora). Znajduje zastosowanie do sprężyn o średnicy od 5 do 25mm oraz długości do 50mm.



**COLOMBI Micro**  
 Średnica sprężyn: <4 mm  
 Długość sprężyn: <6.5 mm  
 Waga separatora: 1.5 kg  
 Ciśnienie powietrza: min. 5.5 bar



**COLOMBI Mini**  
 Średnica sprężyn: 2-11 mm  
 Długość sprężyn: <35 mm  
 Waga separatora: 3 kg  
 Zasilanie: 230VAC / 115VAC



**COLOMBI Big**  
 Średnica sprężyn: 5-25 mm  
 Długość sprężyn: <50 mm  
 Waga separatora: 20 kg  
 Zasilanie: 230VAC / 115VAC